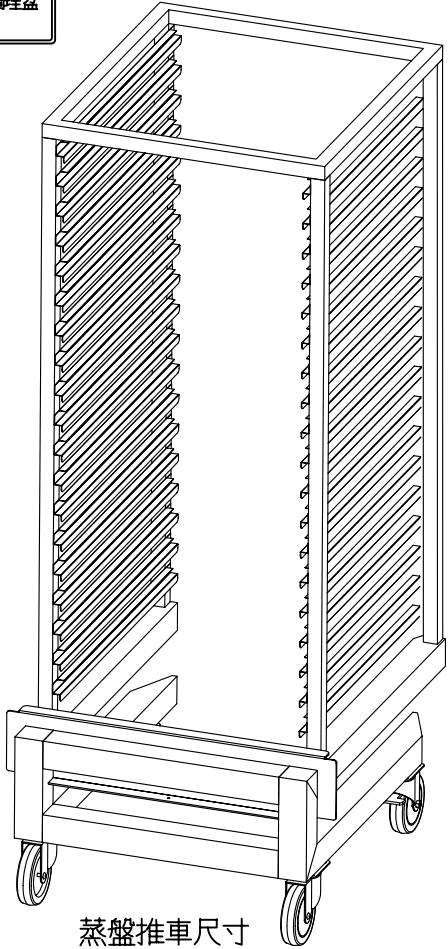
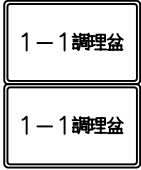


設備名稱	單門鍋爐蒸汽式蒸庫	廚霸王產品系列	
外型尺寸	(850/1010 含控制箱)*812*1890 m/m	數量	台

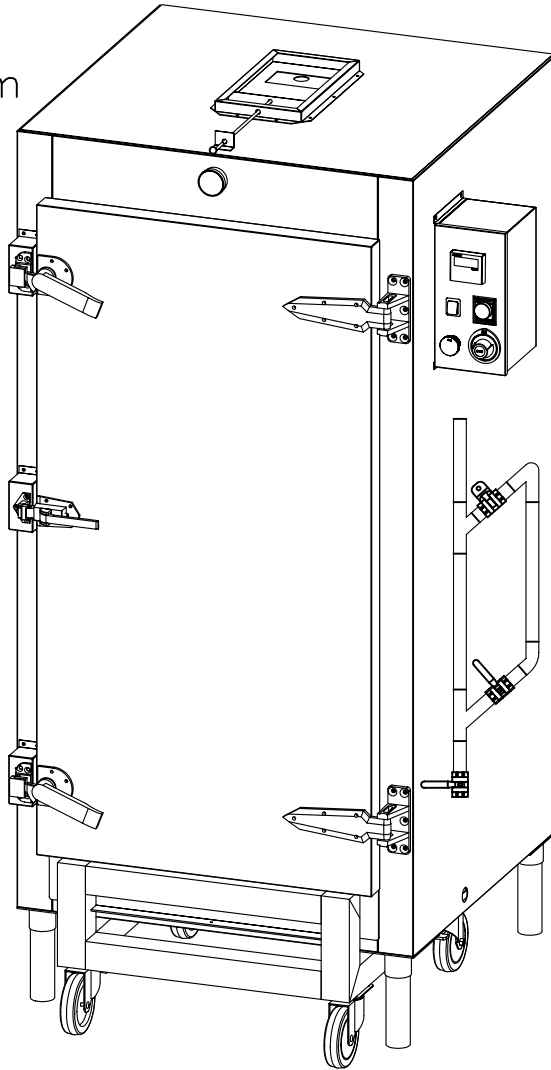
蒸盤及調理盆及網架需另購.

調理盆尺寸:1-1

網架尺寸:660\*537mm



蒸盤推車尺寸  
625x765x1680



此蒸庫下方地板需座水平  
蒸庫庫內尺寸:665\*730\*1330

電源預留  
1 $\phi$ -220V/10A

材質說明：

1. 本台使用 SUS 304 1.2 m/m 厚不銹鋼板製。
2. 門板之內外夾層充填PU保溫，櫃體頂板設有透氣孔。
3. 裝置溫度表 150度C，底板設排水閥 1/2"  $\phi$ 。
4. 蒸汽管線預留3/4"  $\phi$ -120KG。

蒸盤推車說明：

1. 骨架使用 1-1/4" 不銹鋼方管製作。
2. 托架使用 SUS 304 1.5 m/m 厚不銹鋼板製作。
3. 附活動車輪四只。蒸盤推車四輪在庫外，型成蒸庫與車輪隔離。
4. 配合所使用飯箱製作。