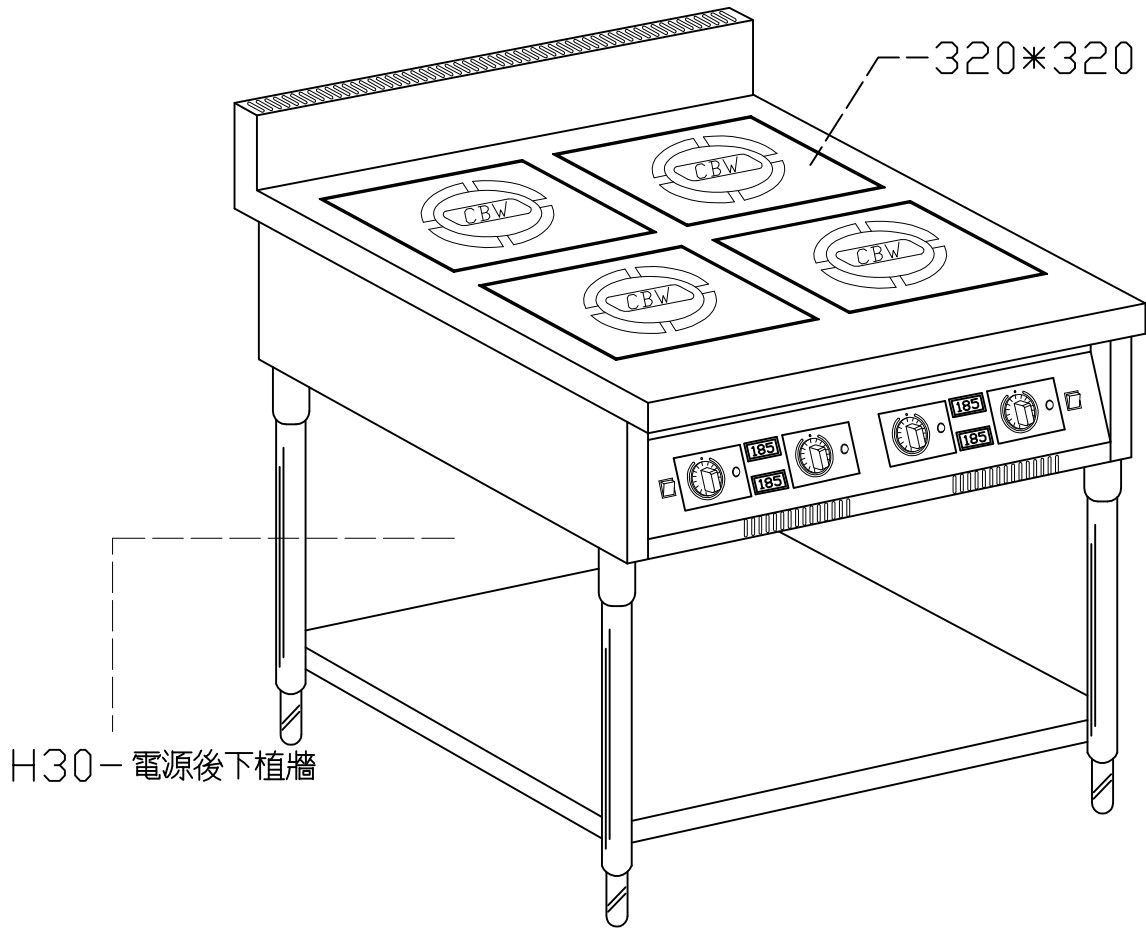


設備名稱	電磁平面炒爐	廚霸王產品系列	
外型尺寸	800*900*800/950 m/m	數量	台



材質說明：

1. 面板使用 SUS 304 1.5 m/m 厚不銹鋼板製作。
2. 圍板使用 SUS 304 1.0 m/m 厚不銹鋼板製。
3. 層板使用 SUS 304 1.0 m/m 厚不銹鋼板製，下加U型板補強。
4. 使用電力：1 ϕ 220V，分2組電/一組7KW（3.5KW*4口）。
5. 使用德國原裝進口微晶防水玻璃。
6. 此機型均有簡易防水，防空燒保護。