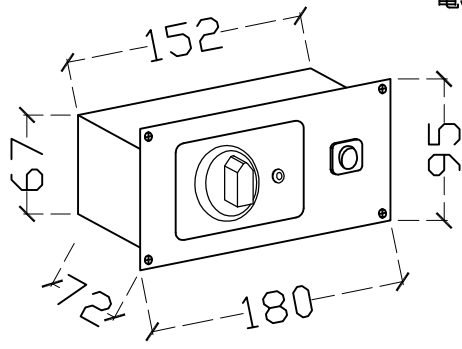
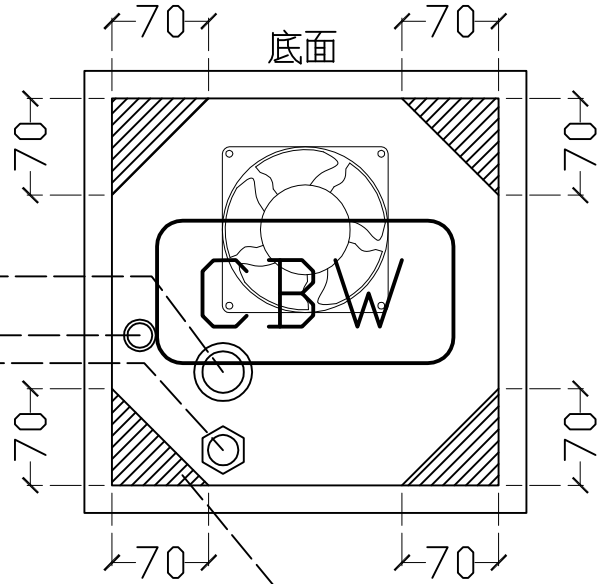
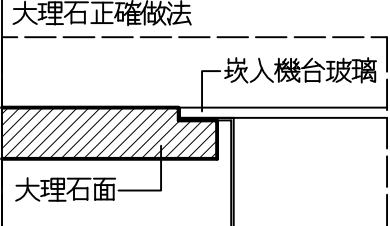
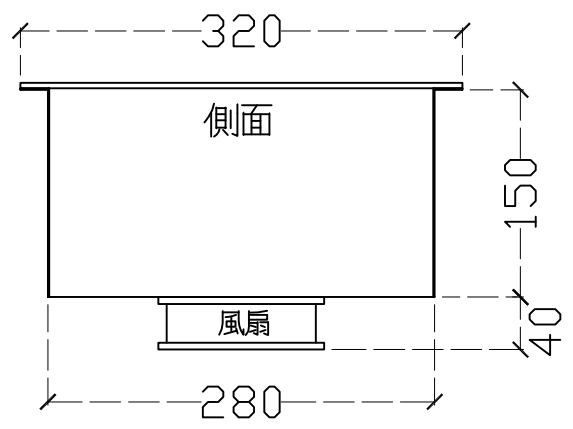
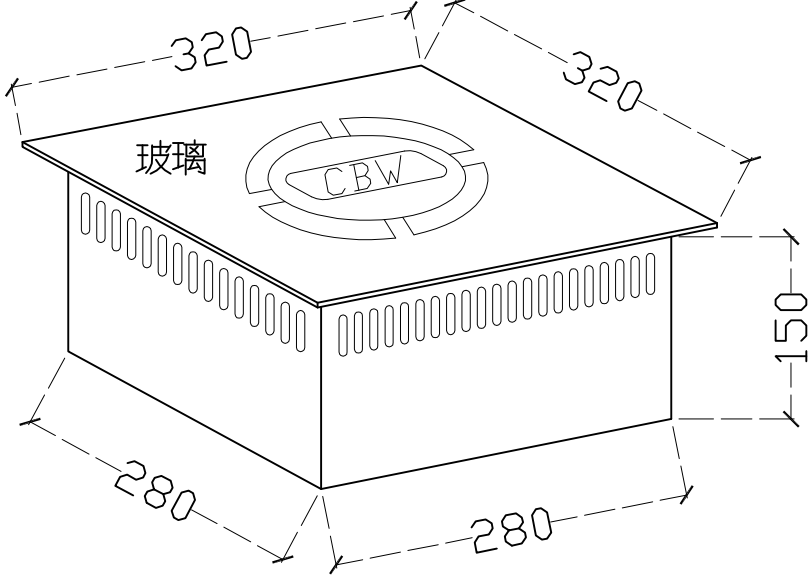


設備名稱	嵌入式- 電磁平面炒爐	廚霸王產品系列	
外型尺寸	320*320*150/190 m/m	數量	台



底部四角落可做固定機台設計  
尺寸範圍內皆可

**安裝事項：**

1. 使用電力：1 $\phi$ 220V-3.5KW（選配則其一）。  
或 3 $\phi$ 380V-5KW（選配則其一）。
2. 嵌入機台周圍及下方處，皆需預留散熱空間，最少50m/m以上。
3. 密閉空間需留散熱孔或加裝抽風機輔助。

**注意事項：**

1. 功率開關 5 至9 檔烹飪勿超過30 分鐘，適用短炒。  
指示燈閃爍為故障狀態，切勿在使用本爐具，並通知專業維修人員查修。
2. 長時間待機時，請勿放置低溫水或相關冷凍肉品於鍋內，  
以免造成爐內冷凝水情況致使電磁線圈及主機損壞。
3. 清洗本爐台時，嚴禁用水直接噴灑爐台機房區及開關面板，  
以免導電，只可用濕布擦拭，不可用硝酸鹼。