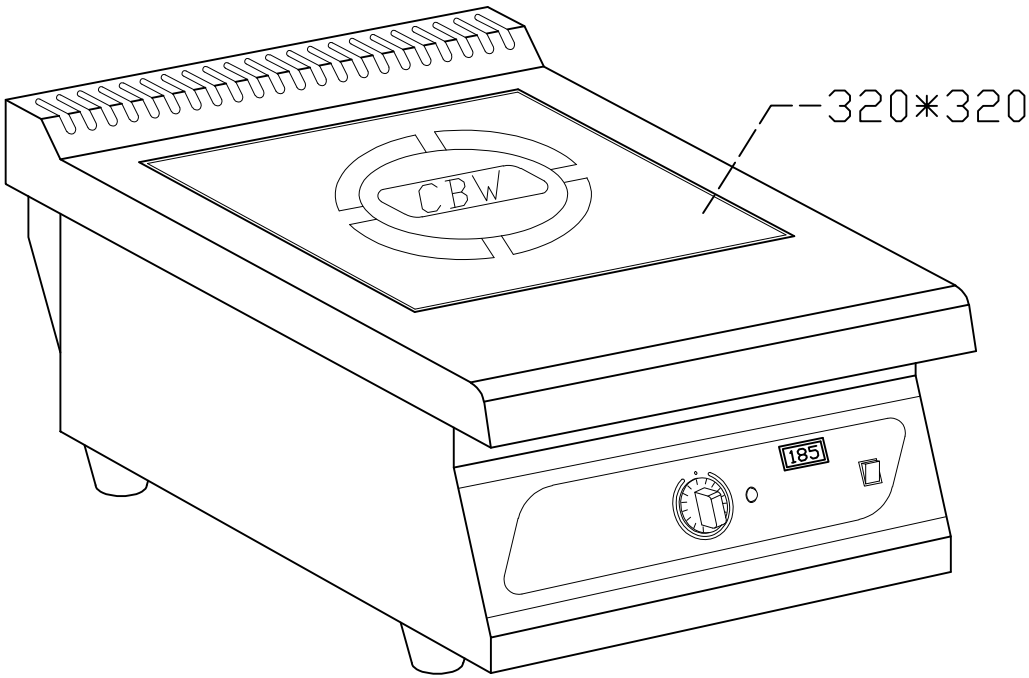
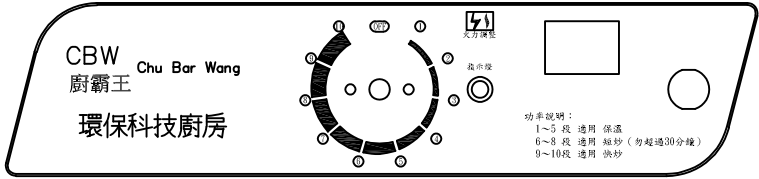


設備名稱	桌上型—電磁平面炒爐	編號	數量	台
		<input type="checkbox"/> 1ø220V	<input type="checkbox"/>	
	400*530*240/260 m/m	<input type="checkbox"/>		



材質說明：

1. 整體使用 SUS 304 1.0 m/m 厚不銹鋼板製作。
2. 使用德國原裝進口微晶防水玻璃。
3. 附功率調整開關。
4. 使用電力：1ø220V-3.5KW，附接地3線-T型插頭。
5. 附高低調整腳。
6. 此機型均有簡易防水，防空燒保護。