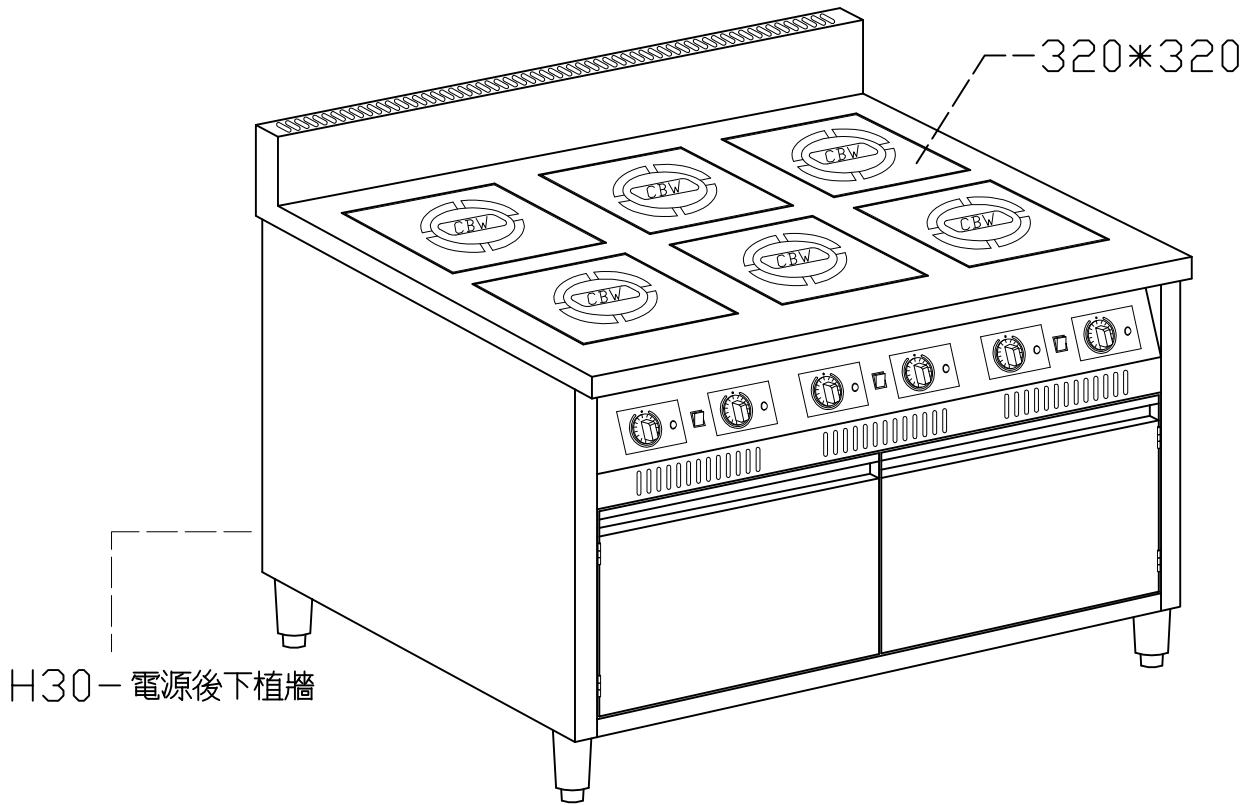


設備名稱	電磁平面炒爐	廚霸王產品系列	
外型尺寸	1200*900*800/950 m/m	數量	台



材質說明：

1. 面板使用 SUS 304 1.5 m/m 厚不銹鋼板製作。
2. 圍板及門板使用 SUS 304 1.0 m/m 厚不銹鋼板製作。
3. 底板使用 SUS 304 1.0 m/m 厚不銹鋼板製作，下加U型板補強。
4. 使用德國原裝進口微晶防水玻璃，機台均有簡易防水，防空燒保護。
5. 使用電力：1 ϕ 220V-3.5KW*6口，
附功率調整開關。
6. 內部設有風扇式空調冷卻系統。
7. 附高低調整腳。