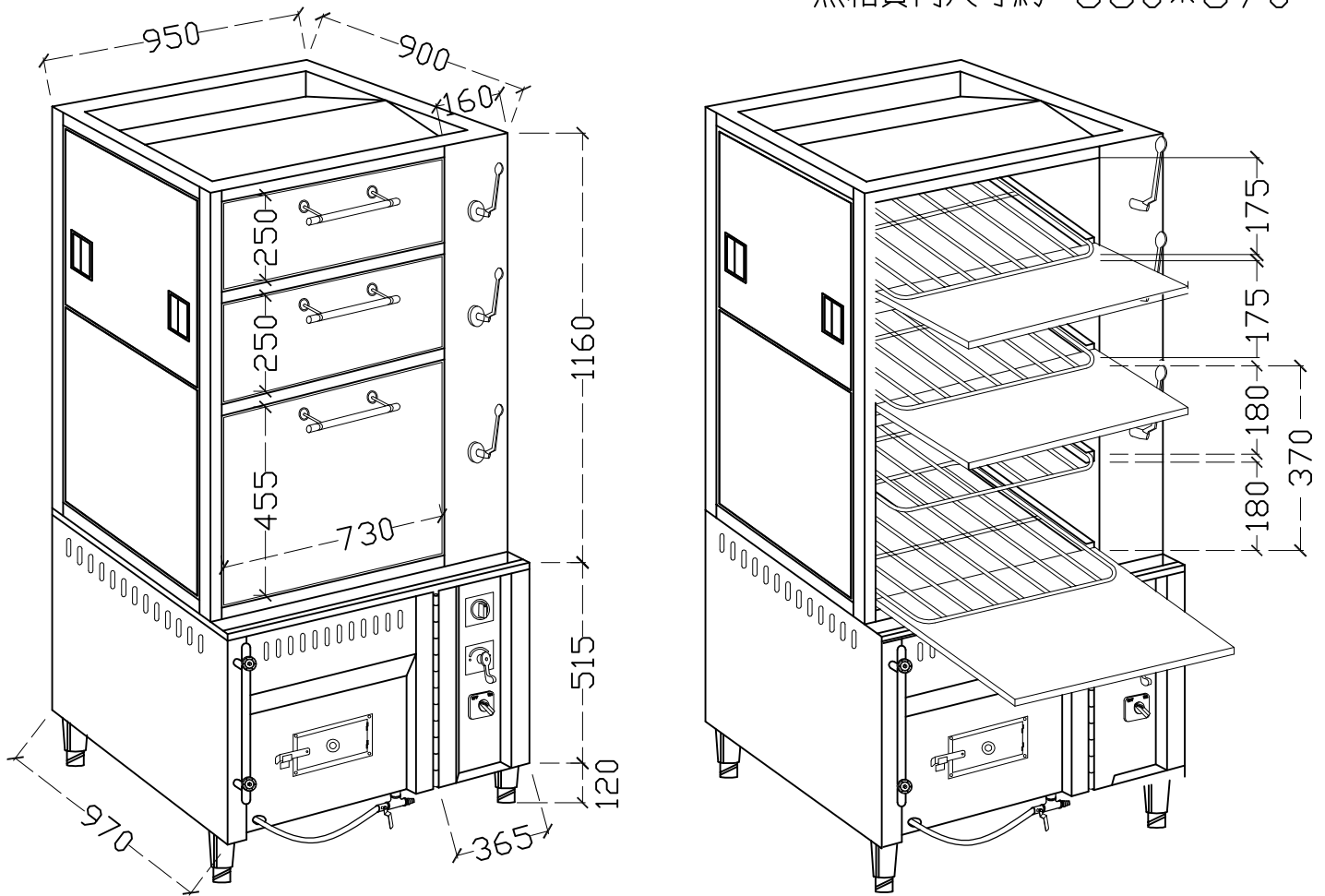


設備名稱	三層港式鼓風蒸箱	廚霸王產品系列	
外型尺寸	950*970*1800 m/m	數量	台

蒸箱實內尺寸約：660\*670



#### 材質說明：

1. 箱體用 SUS 304 1.0 m/m 厚不銹鋼板製。
2. 門板用 SUS 304 1.2 m/m 厚不銹鋼板製。
3. 內圍板用 SUS 304 1.0 m/m 厚不銹鋼板製。
4. 自動給水箱使用 SUS 304 1.0 m/m 厚不銹鋼板製。
5. 爐膛使用 SUS 304 3.0 m/m 厚不銹鋼板製。
6. 每只開關皆附有功能導向指示名板。
7. 瓦斯及鼓風採用連動式組合控制開關，手動系統如圖示。
8. 瓦斯及給水開關採用爐灶專用搖動式開關。
9. 鼓風機使用  $1\phi-220V-1/2HP*1$  只。
10. 附四只高低調整腳。