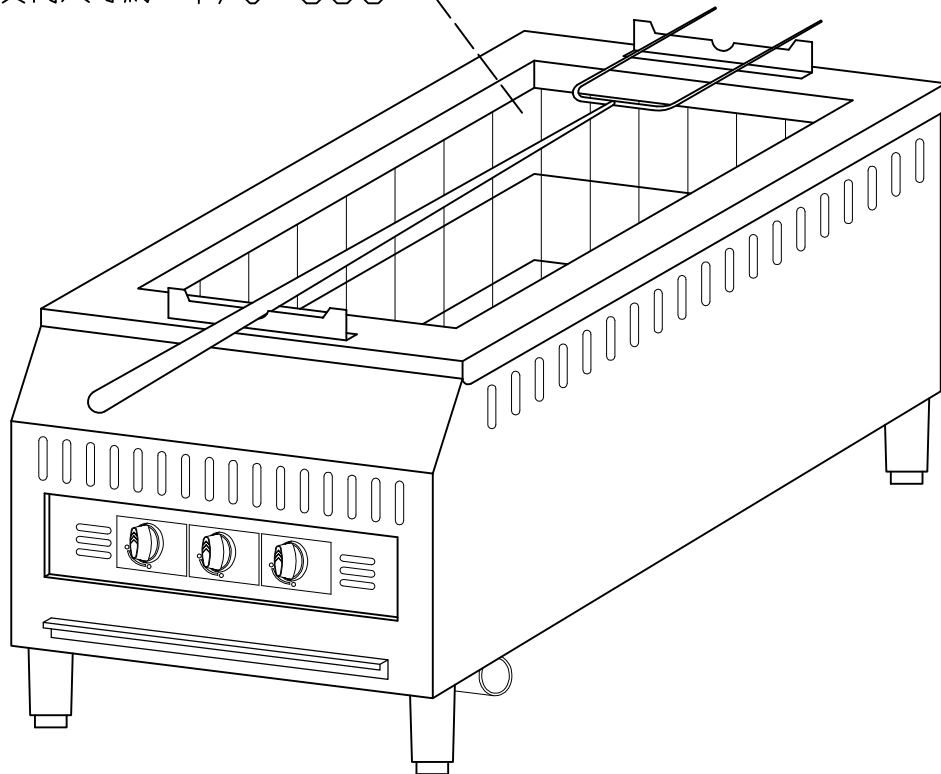


設備名稱	烤乳豬爐	廚霸王產品系列	
外型尺寸	620*1100*600 m/m	數量	台

實內尺寸約：470*865



材質說明：

1. 台面框使用 2.0 m/m 厚不銹鋼板製作。
2. 外殼使用 SUS 304 1.5 m/m 厚不銹鋼板製作。
3. 內桶使用 SUS 304 1.5 m/m 厚不銹鋼板製作，隔熱層內砌耐火磚，具保溫功效。
4. 燃燒管使用不銹鋼圓管製作。
5. 鑄鐵平板架尺寸約 115*433*7片。
6. 附抽盤及高低調整腳。