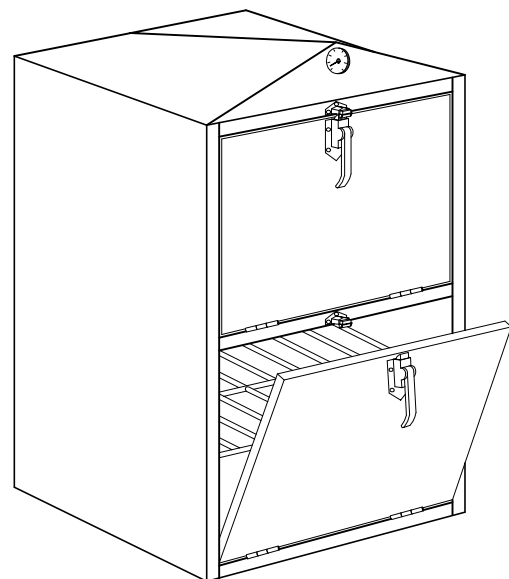
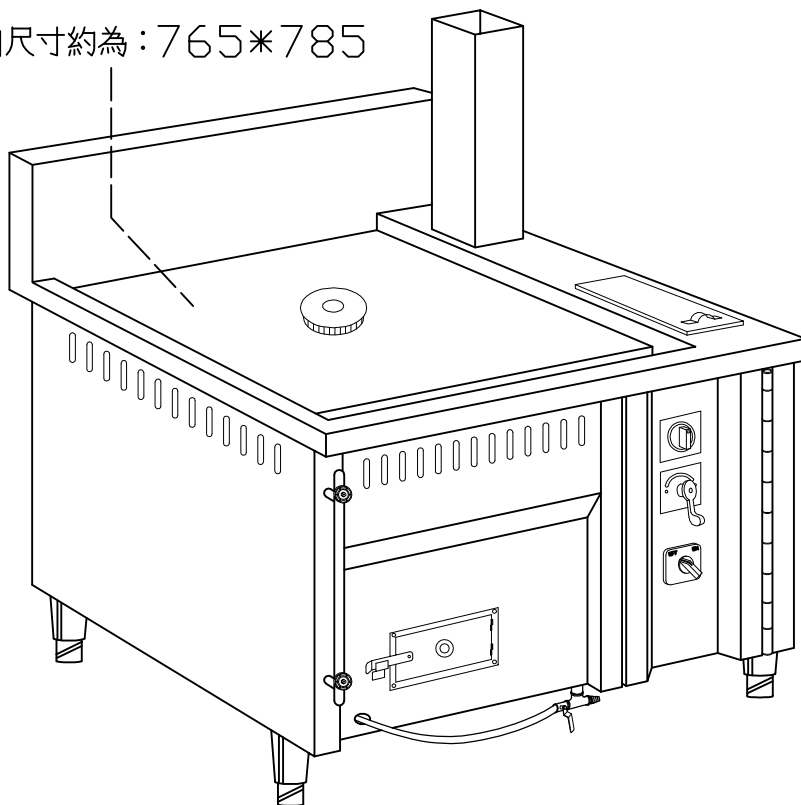


設備名稱	單口鼓風蒸灶/ 蒸箱	廚霸王產品系列	
外型尺寸	980*950*800/950 m/m	數量	台

實內尺寸約為：765*785



不銹鋼蒸箱

尺寸約為：755*760*1000
共四層，每層高度約 150

材質說明：

1. 灶面使用 SUS 304 1.5 m/m 厚不銹鋼板製。
2. 圍板用 SUS 304 1.0 m/m 厚不銹鋼板製。
3. 自動給水箱使用 SUS 304 1.0 m/m 厚不銹鋼板製。
4. 爐膛使用 3 m/m 厚鐵板製作。
灶正面上覆 SUS 304 1.0 m/m 厚不銹鋼板製。
5. 每只開關皆附有功能導向指示名板。
6. 主爐，瓦斯及鼓風採用連動式組合控制開關。
7. 瓦斯及給水開關採用爐灶專用搖動式開關。
8. 鼓風機使用 1 ϕ -220V-1/2HP*1 只。
9. 附四只高低調整腳。